
ФЕДЕРАЛЬНОЕ АГЕНТСТВО
ПО ТЕХНИЧЕСКОМУ РЕГУЛИРОВАНИЮ И МЕТРОЛОГИИ



НАЦИОНАЛЬНЫЙ
СТАНДАРТ
РОССИЙСКОЙ
ФЕДЕРАЦИИ

ГОСТ Р МЭК
61386.24—
2014

ТРУБНЫЕ СИСТЕМЫ ДЛЯ ПРОКЛАДКИ КАБЕЛЕЙ

Часть 24

Трубные системы для прокладки в земле

IEC 61386-24:2004
Conduit systems for cable management —
Part 24:
Particular requirements —
Conduit systems buried underground
(IDT)

Издание официальное



Москва
Стандартинформ
2014

Предисловие

1 ПОДГОТОВЛЕН Московским институтом энергобезопасности и энергосбережения на основе аутентичного перевода на русский язык международного стандарта, указанного в пункте 4

2 ВНЕСЕН Техническим комитетом по стандартизации ТК 337 «Электрические установки зданий»

3 УТВЕРЖДЕН И ВВЕДЕН В ДЕЙСТВИЕ Приказом Федерального агентства по техническому регулированию и метрологии от 15 апреля 2014 г. № 348-ст

4 Настоящий стандарт идентичен международному стандарту МЭК 61386-24:2004 «Системы кабелепроводов для электрических установок. Часть 24. Частные требования. Подземные системы кабелепроводов» (IEC 61386-24:2004 «Conduit systems for cable management — Part 24: Particular requirements — Conduit systems buried underground»).

Наименование настоящего стандарта изменено относительно наименования указанного международного стандарта для приведения в соответствие с ГОСТ Р 1.5 (пункт 3.5).

При применении настоящего стандарта рекомендуется использовать вместо ссылочных международных стандартов соответствующие им национальные стандарты Российской Федерации, сведения о которых приведены в дополнительном приложении ДА

5 ВВЕДЕН ВПЕРВЫЕ

Правила применения настоящего стандарта установлены в ГОСТ Р 1.0—2012 (раздел 8). Информация об изменениях к настоящему стандарту публикуется в ежегодном (по состоянию на 1 января текущего года) информационном указателе «Национальные стандарты», а текст изменений и поправок — в ежемесячном информационном указателе «Национальные стандарты». В случае пересмотра (замены) или отмены настоящего стандарта соответствующее уведомление будет опубликовано в ближайшем выпуске ежемесячного информационного указателя «Национальные стандарты». Соответствующая информация, уведомление и тексты размещаются также в информационной системе общего пользования — на официальном сайте Федерального агентства по техническому регулированию и метрологии в сети Интернет (gost.ru)

© Стандартиформ, 2014

Настоящий стандарт не может быть полностью или частично воспроизведен, тиражирован и распространен в качестве официального издания без разрешения Федерального агентства по техническому регулированию и метрологии

Содержание

1 Область применения	1
2 Нормативные ссылки	1
3 Термины и определения	1
4 Общие требования	1
5 Общие требования для испытаний	1
6 Классификация	2
7 Маркировка и документация	2
8 Размеры	2
9 Конструкция	3
10 Механические характеристики	3
11 Электрические характеристики	4
12 Тепловые характеристики	4
13 Пожаробезопасность	4
14 Внешние воздействия	4
15 Электромагнитная совместимость	4
Приложение А (обязательное) Классификационные коды для трубных систем	8
Приложение В (обязательное) Измерение толщины	9
Приложение ДА (справочное) Сведения о соответствии ссылочных международных стандартов ссылочным национальным стандартам Российской Федерации	10

Введение

Требования настоящего стандарта дополняют или изменяют соответствующие пункты МЭК 61386-1 «Трубные системы для прокладки кабелей. Часть 1. Общие требования».

Отсутствие ссылки на раздел или пункт МЭК 61386-1 означает, что для трубных систем, прокладываемых в земле, применяются общие требования, содержащиеся в МЭК 61386-1.

Подпункты, таблицы и рисунки, являющиеся дополнением к МЭК 61386-1, нумеруются, начиная с 101.

ТРУБНЫЕ СИСТЕМЫ ДЛЯ ПРОКЛАДКИ КАБЕЛЕЙ

Часть 24

Трубные системы для прокладки в земле

Conduit systems for cable management. Part 24. Conduit systems buried underground

Дата введения — 2015—01—01

1 Область применения

Настоящий стандарт устанавливает требования к исполнению и испытаниям трубных систем, прокладываемых в земле, включая трубы и трубную арматуру, для защиты и прокладки изолированных проводов и/или кабелей в электрических установках или в системах связи.

Требования настоящего стандарта относятся к металлическим, неметаллическим и композитным трубам, имеющим или не имеющим резьбу на конце.

2 Нормативные ссылки

В настоящем стандарте использованы нормативные ссылки на следующие стандарты. Для датированных ссылок применяется только указанное издание. Для недатированных ссылок применяется последнее издание указанного документа.

Применяют МЭК 61386-1 со следующим дополнением:

ИСО 161-1:1996 Трубы из термопластов для транспортирования жидких и газообразных сред. Номинальные наружные диаметры и номинальные давления. Часть 1. Метрические ряды (ISO 161-1:1996 Thermoplastics pipes for the conveyance of fluid — Nominal outside diameters and nominal pressures — Part 1: Metric series)

ИСО 2768-1:1989 Допуски. Часть 1. Допуски на линейные и угловые размеры без указания индивидуальных допусков на размеры (ISO 2768-1:1989 General tolerances — Part 1: Tolerances for linear and angular dimensions without individual tolerance indication)

МЭК 60423 не применяют.

МЭК 60670 не применяют.

3 Термины и определения

Применяют МЭК 61386-1, раздел 3.

4 Общие требования

Применяют МЭК 61386-1, раздел 4.

5 Общие требования для испытаний

Применяют МЭК 61386-1, раздел 5.

6 Классификация

Применяют МЭК 61386-1, раздел 6 со следующими изменениями.

Приложение А не применяют.

6.1 Механические характеристики

Пункты 6.1.1—6.1.3 изложить в редакции:

6.1.1 Сопротивление сжатию

6.1.1.1 Тип 250 (код 250)

Примечание — Трубная система по 6.1.1.1 предназначена для монтажа с дополнительными мерами защиты, определенными в соответствующих национальных нормах.

6.1.1.2 Тип 450 (код 450)

Примечание — Трубная система по 6.1.1.2 предназначена для непосредственной прокладки в земле без дополнительных мер защиты.

6.1.1.3 Тип 750 (код 750)

Примечание — Трубная система по 6.1.1.3 предназначена для непосредственной прокладки в земле без дополнительных мер защиты.

6.1.2 Сопротивление удару

6.1.2.1 Легкая (код L)

6.1.2.1 Нормальная (код N)

6.1.3 Сопротивление изгибу

6.1.3.1 Жесткая

6.1.3.2 Гибкая

Классификацию по 6.2 не применяют.

7 Маркировка и документация

Применяют МЭК 61386-1, раздел 7 со следующими дополнениями и изменениями.

Пункт 7.1 дополнить требованием:

Труба должна быть промаркирована:

а) кодом «L» или «N» по 6.1.2;

б) кодом «250», «450» или «750» по 6.1.1. Эти коды должны быть поставлены после простановки кода по перечислению а).

Пункт 7.1.1 не применяют.

Пункт 7.1 дополнить:

7.1.101 Труба должна быть промаркирована в соответствии с 7.1 равномерно вдоль всей длины предпочтительно с шагом 1 м, но не более 3 м.

Пункты 7.3—7.4 не применяют.

Пункт 7.6 дополнить примечанием и пунктом 7.101:

Примечание 4 — Альтернативное испытание находится в стадии рассмотрения.

7.101 Изготовитель должен указать в своей документации всю информацию, необходимую для надлежащего и безопасного монтажа и эксплуатации.

Кроме того, для трубных систем по 6.1.1.1 изготовитель должен предоставить инструкцию по мерам защиты при монтаже в соответствии национальными нормами, если таковые имеются.

8 Размеры

Размеры труб должны соответствовать размерам, указанным в таблице 101.

Соответствие минимального внутреннего диаметра проверяют измерением двух взаимно перпендикулярных диаметров на одном и том же отрезке и вычислением среднего значения.

Соответствие наружного диаметра проверяют круглым калибром или любым подходящим методом.

9 Конструкция

Применяют МЭК 61386-1 за исключением требований по пунктам 9.3—9.4.

10 Механические характеристики

Применяют МЭК 61386-1, раздел 10, со следующими изменениями.

Пункты 10.1.4, 10.2.1—10.2.6, 10.3.1—10.3.3, 10.4.1—10.4.3 изложить в новой редакции:

10.1.4 Соответствие проверяют испытаниями по 10.2 до 10.4.

10.2 Испытание на сжатие

10.2.1 Трубы подвергают испытанию на сжатие.

Примечание — Испытания на сжатие для арматуры в стадии рассмотрения.

Испытания труб из неметаллических материалов начинают не ранее чем спустя 10 дней после изготовления.

10.2.2 Образцы должны быть длиной (200 ± 5) мм.

10.2.3 Перед испытаниями внутренние и внешние диаметры образцов измеряют в соответствии с указаниями раздела 8.

10.2.4 Образцы сжимают между двумя плоскими стальными плитами, имеющими минимальные размеры $100 \times 220 \times 15$ мм, расположенными длиной 220 мм вдоль образца. Образцы сжимают со скоростью $(15 \pm 0,5)$ мм/мин, нагрузку прикладывают с отклонением от вертикали на 5 % от среднего значения внутреннего диаметра образца.

10.2.5 При отклонении 5 %, приложенная сила должна быть не менее:

- 250 Н — для трубопроводов по 6.1.1.1;

- 450 Н — для трубопроводов по 6.1.1.2;

- 750 Н — для трубопроводов по 6.1.1.3.

Примечание — Отклонение вычисляют относительно внутреннего диаметра, однако достаточным является измерение внешнего диаметра. При необходимости измеряют внутренний диаметр.

10.2.6 После испытаний не должно быть трещин, позволяющих проникать свету или воде между внутренней и внешней поверхностями образца.

10.3 Испытание ударом

10.3.1 Двенадцать образцов трубы каждый длиной (200 ± 5) мм или трубной арматуры подвергают испытанию на удар посредством установки, показанной на рисунке 101.

Трубы проверяют отдельно.

Трубную арматуру проверяют в сборе с трубами.

Примечание 1 — Если необходимо, то предназначенная для испытаний трубная арматура может быть прикреплена к трубам, если это не влияет на результат испытаний.

Примечание 2 — При определении массы ударника кроме массы самого ударника следует учесть массу промежуточной части.

10.3.2 Испытательную установку размещают на устойчивой плоской поверхности.

Образцы выдерживают в холодильной камере при температуре (-5 ± 1) °С в течение 2 ч.

Затем образцы вынимают из холодильной камеры и помещают в V-образный блок, как показано на рисунке 101.

Ударник должен упасть по разу на каждый образец. Время между удалением образца из холодильной камеры и ударом не должно превышать 10 с. Энергетическую характеристику определяют по таблице 102.

Испытание должно быть выполнено на самой слабой части трубной арматуры, за исключением зоны в пределах 5 мм от конца трубы. Образцы труб проверяют в центральной части.

10.3.3 После испытания, когда образцы достигли температуры (20 ± 5) °С, калибровочный шар, определенный по 10.4.3, должен проходить через трубу под собственным весом без начальной скорости при вертикальном положении образца. Не должно быть никаких признаков разрушения, и при этом не должно быть никаких трещин, позволяющих проникать свету или воде между внутренней и внешней поверхностями образца.

Не менее девяти из двенадцати образцов должны выдержать испытание.

10.4 Испытание на изгиб

10.4.1 Это испытание проводят для гибких труб.

10.4.2 Испытания проводят на шести образцах, имеющих соответствующую длину. Три образца испытывают при комнатной температуре, оставшиеся три испытывают при температуре $(-5 \pm 1)^\circ\text{C}$.

Для испытания при температуре минус 5°C образцы выдерживают в холодильной камере в течение 2 ч.

Испытательная установка состоит из устройства позволяющего изгибать трубу с радиусом изгиба равным минимальному радиусу изгиба, указанному изготовителем, как показано на рисунке 102.

Один из концов образцов закрепляют на испытательной установке посредством соответствующего приспособления. Образец сгибают приблизительно до угла 90° . Для образцов, которые выдержаны в холодильной камере, изгиб выполняют в пределах 10 с после удаления из холодильной камеры.

10.4.3 Во время испытаний образцы не должны сплющиваться.

Соответствие проверяют путем прохода калибровочного шара, имеющего диаметр, равный $95^{+1}\%$ от минимального внутреннего диаметра образца, указанного изготовителем, через образец, пока он согнут на испытательной установке.

Пункты 10.5, 10.6, 10.7 и 10.8 не применяют.

11 Электрические характеристики

Применяют МЭК 61386-1, раздел 11, со следующими изменениями.

Требования пунктов 11.1—11.3 для трубных систем, предназначенных для прокладки в земле, находятся в стадии рассмотрения.

12 Тепловые характеристики

Раздел 12 МЭК 61386-1 не применяют.

13 Пожаробезопасность

Применяют МЭК 61386-1, раздел 13, со следующими изменениями.

Требования пункта 13.1.2 для трубных систем, предназначенных для прокладки в земле, находятся в стадии рассмотрения.

13.1.2 В стадии рассмотрения.

14 Внешние воздействия

Применяют МЭК 61386-1, раздел 14.

15 Электромагнитная совместимость

Применяют МЭК 61386-1, раздел 15.

Т а б л и ц а 101 — Диаметры труб

Номинальный размер, мм	Номинальный наружный диаметр, мм	Погрешность, мм	Минимальный внутренний диаметр, мм
25	25	+0,5 0	18
32	32	+0,6 0	24
40	40	+0,8 0	30
50	50	+1,0 0	37

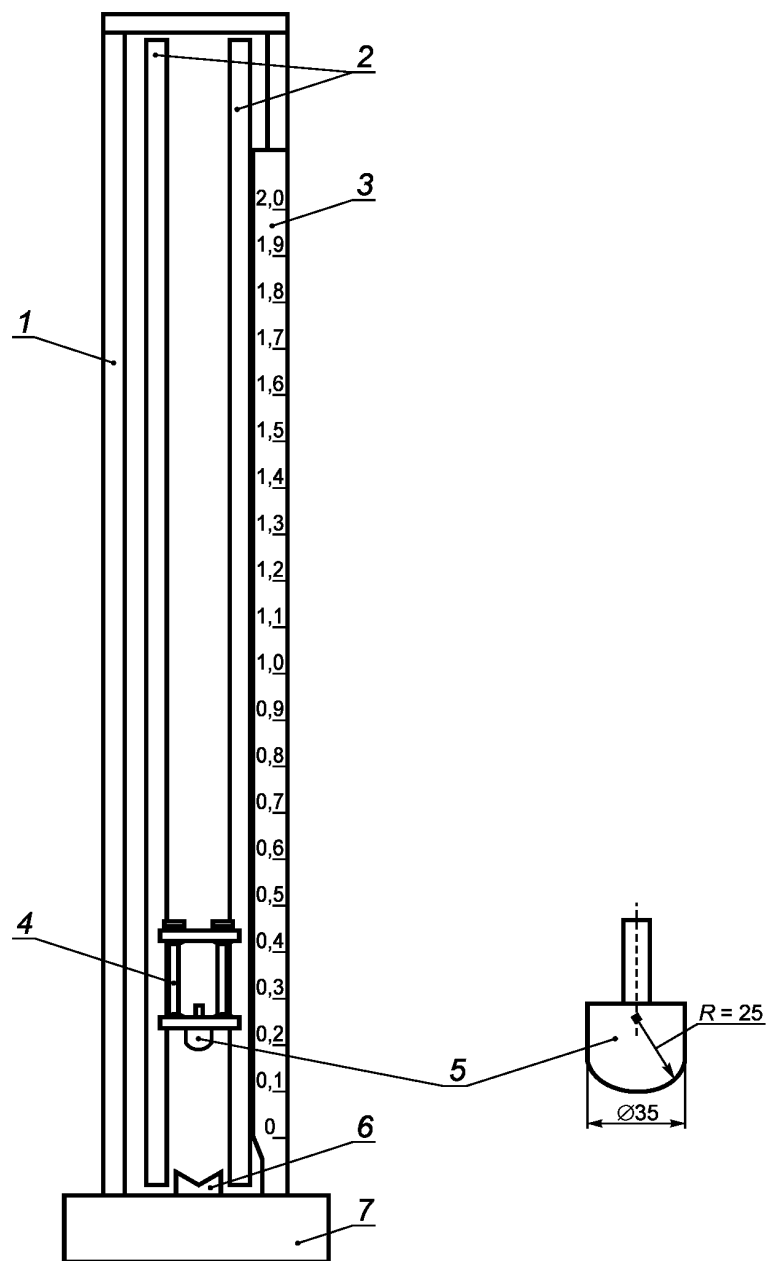
Окончание таблицы 101

Номинальный размер, мм	Номинальный наружный диаметр, мм	Погрешность, мм	Минимальный внутренний диаметр, мм
63	63	+1,2 0	47
75	75	+1,4 0	56
90	90	+1,7 0	67
110	110	+2,0 0	82
125	125	+2,3 0	94
140	140	+2,6 0	106
160	160	+2,9 0	120
180	180	+3,3 0	135
200	200	+3,6 0	150
225	225	+4,1 0	170
250	250	+4,5 0	188

П р и м е ч а н и е — Номинальный наружный диаметр принят по ИСО 161-1.
 Погрешность наружного диаметра (НД) приведена следующим образом:
 - наружный диаметр мин. — номинал наружного диаметра;
 - наружный диаметр макс. — номинальный наружный диаметр + $(0,018 \cdot \text{номинальный размер наружного диаметра})$ с округлением до 0,1 мм.
 - минимальный внутренний диаметр — номинальный наружный диаметр, деленный на 1,33.

Т а б л и ц а 102 — Энергия удара при испытаниях

Номинальный размер трубы, мм	Легкие (L)			Нормальные (N)		
	Масса ударника, кг (0^{+1}) %	Высота падения, мм ($_{-1}^0$) %	Энергия, Дж	Масса ударника, кг (0^{+1}) %	Высота падения, мм ($_{-1}^0$) %	Энергия, Дж
< 60	3	100	3	5	300	15
61—90	3	200	6	5	400	20
91—140	3	400	12	5	570	28
> 140	3	500	15	5	800	40

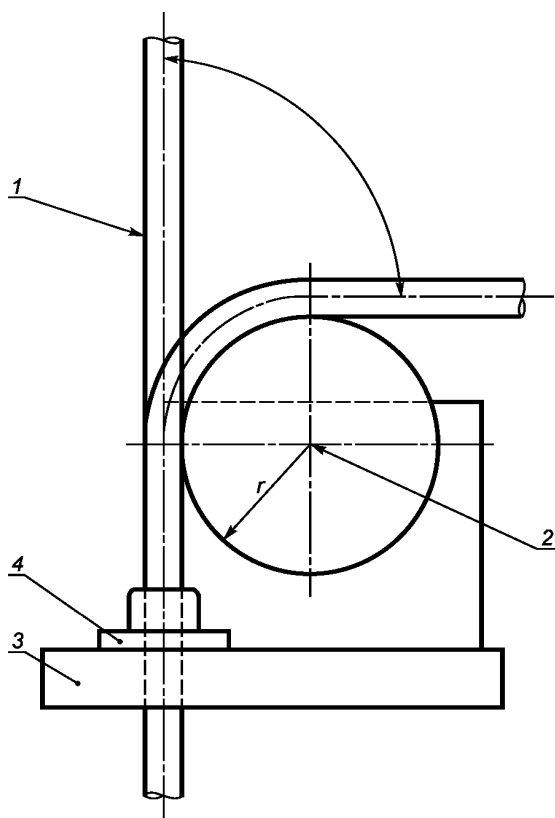


Погрешность согласно классу m по ИСО 2768-1

П р и м е ч а н и е — Данный рисунок не предназначен для разработки конструкции, за исключением размеров.

1 — рама; 2 — направляющие; 3 — градуированная шкала; 4 — промежуточная часть; 5 — верхняя часть ударника;
6 — 120°-V-образный блок; 7 — твердое основание

Рисунок 101 — Стенд для испытаний на ударные воздействия



1 — образец; 2 — ось изгибающего цилиндра; 3 — основание; 4 — направляющая для трубы

Рисунок 102 — Установка для испытаний на изгиб

**Приложение А
(обязательное)**

Классификационные коды для трубных систем

Данное приложение МЭК 61386-1 не применяют.

**Приложение В
(обязательное)**

Измерение толщины

Данное приложение МЭК 61386-1 не применяют.

Приложение ДА
(справочное)Сведения о соответствии ссылочных международных стандартов ссылочным национальным
стандартам Российской Федерации

Т а б л и ц а ДА.1

Обозначение ссылочного международного стандарта	Степень соответствия	Обозначение и наименование соответствующего национального стандарта
ИСО 161-1:1996	—	*
ИСО 2768-1:1989	—	*

* Соответствующий национальный стандарт отсутствует. До его утверждения рекомендуется использовать перевод на русский язык данного международного стандарта. Перевод данного международного стандарта находится в Федеральном информационном фонде технических регламентов и стандартов.

УДК 696.6:006.354

ОКС 29.120.10

Е17

ОКСТУ 3402

Ключевые слова: трубные системы, прокладка в земле, гибкие трубы, испытания, воздействие окружающей среды

Редактор *Н.В. Таланова*
Технический редактор *Е.В. Беспрозванная*
Корректор *И.А. Королева*
Компьютерная верстка *А.Н. Золотаревой*

Сдано в набор 17.11.2014. Подписано в печать 21.11.2014. Формат 60 × 84 $\frac{1}{8}$. Гарнитура Ариал.
Усл. печ. л. 1,86. Уч.-изд. л. 1,30. Тираж 34 экз. Зак. 4694.